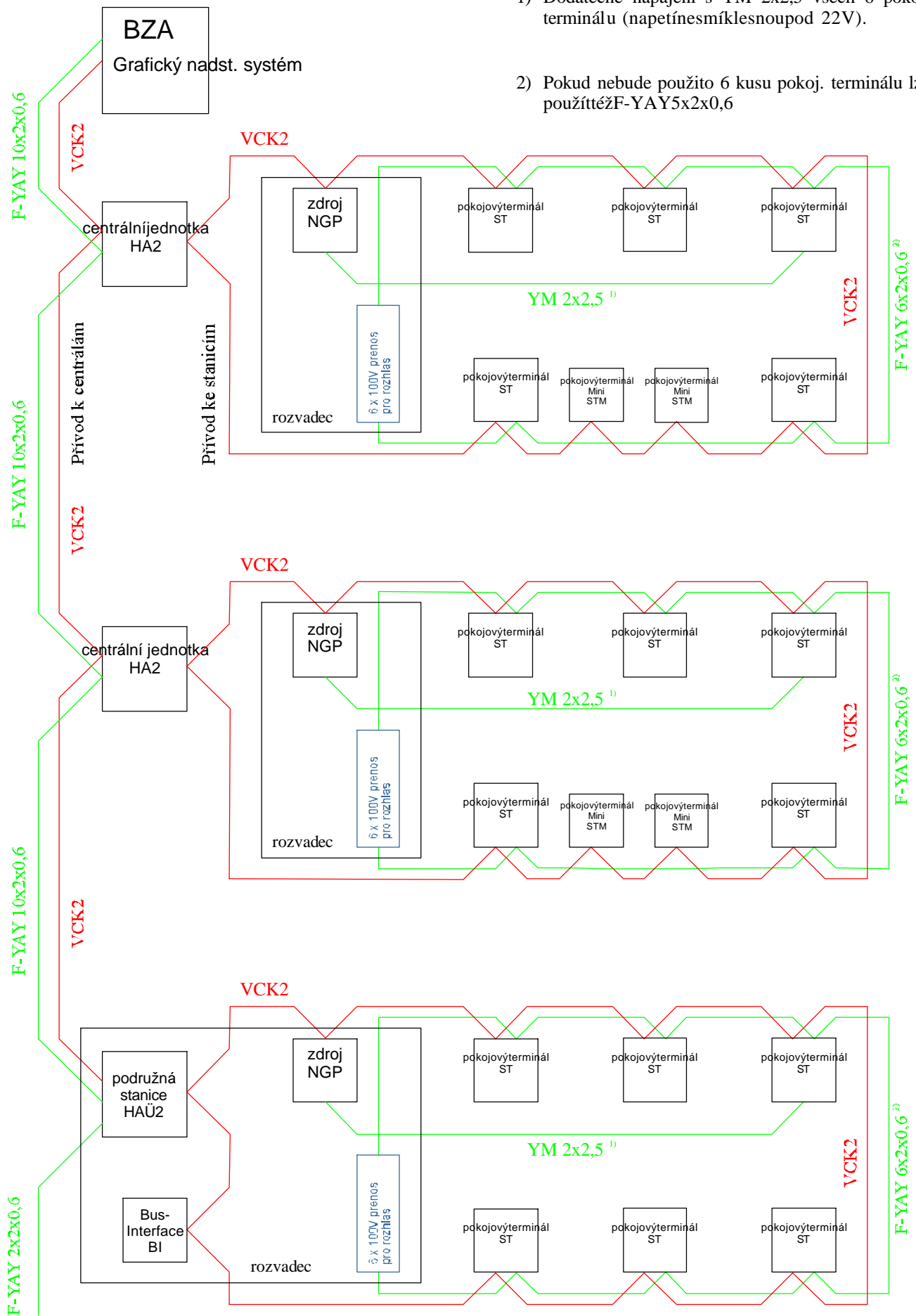


Montážní návod

Visocall Plus

| | | |
|----|-----------------------------------|----|
| 02 | Bloková shémata | |
| 01 | Blokové schéma (HA2 / HAÜ2) | 02 |
| 02 | Blokové schéma (DZT) | 01 |
| 03 | Blokové schéma Zimmerinstallation | 01 |
| 03 | Pokojový terminál | |
| 01 | Rozvadec pokojového terminálu VST | 01 |

- 1) Dodatečné napájenie s YM 2x2,5 všetkých 6 pokojových terminálov (napätiesmícklesnoupod 22V).
- 2) Pokiaľ nebude použito 6 kusov pokojových terminálov, lze použiť tiež F-YAY 5x2x0,6



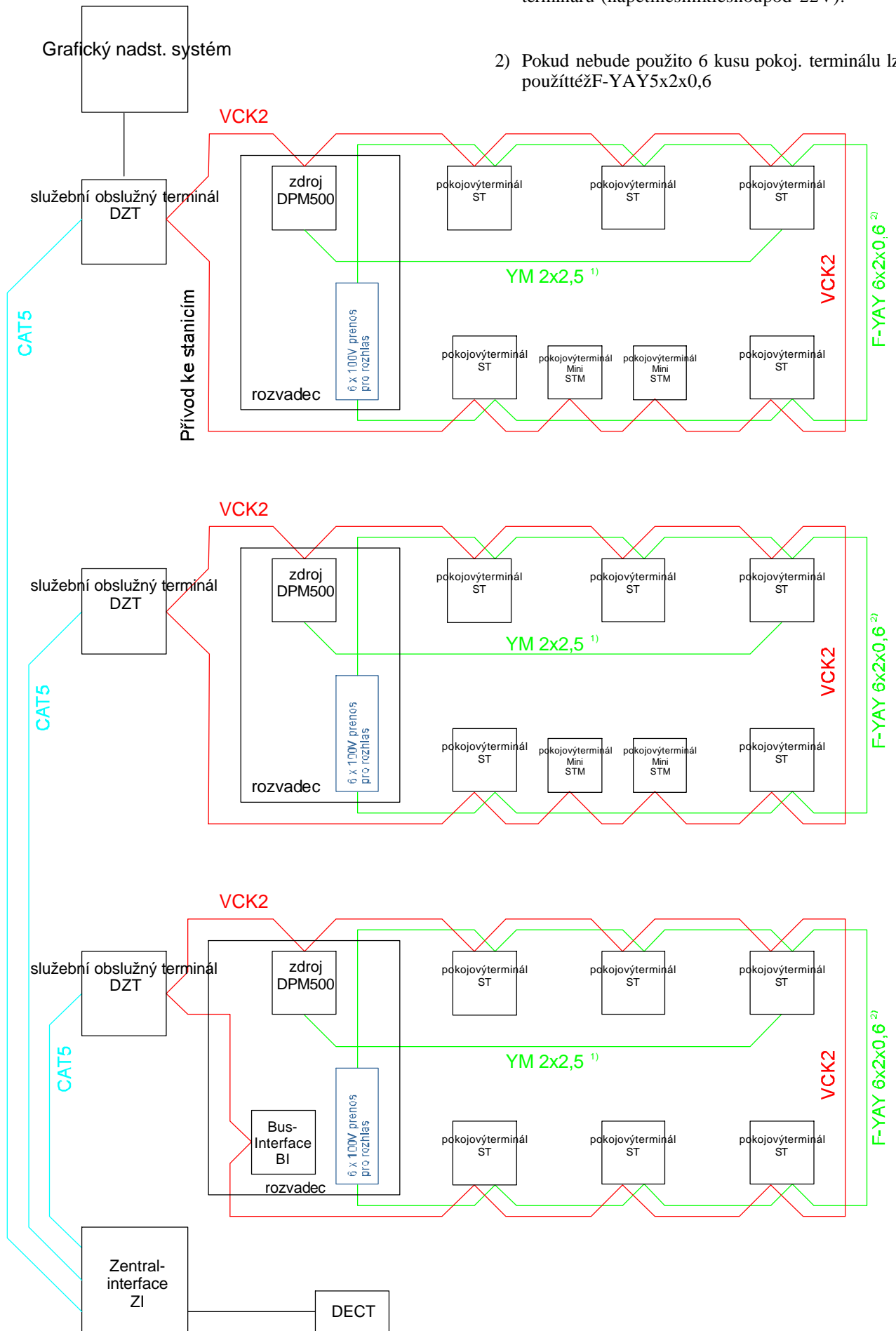
pro Generaldurchsage
(zu Durchsageeinrichtung)

Blokové schéma (HA2 / HAÜ2)

| | | |
|------------------------|--------|---------------|
| Dk664500-- | Datum | Version |
| Erstellt: H.Neustifter | 7.3.02 | 02 |
| Geprüft: H.Busch | | |
| Visocall Plus | | Kapitel Seite |
| Schrack Seconet | | 02 01 |

1) Dodatečné napájenie s YM 2x2,5 všetkých 6 pokojových terminálov (napätiesmíčklesnoupod 22V).

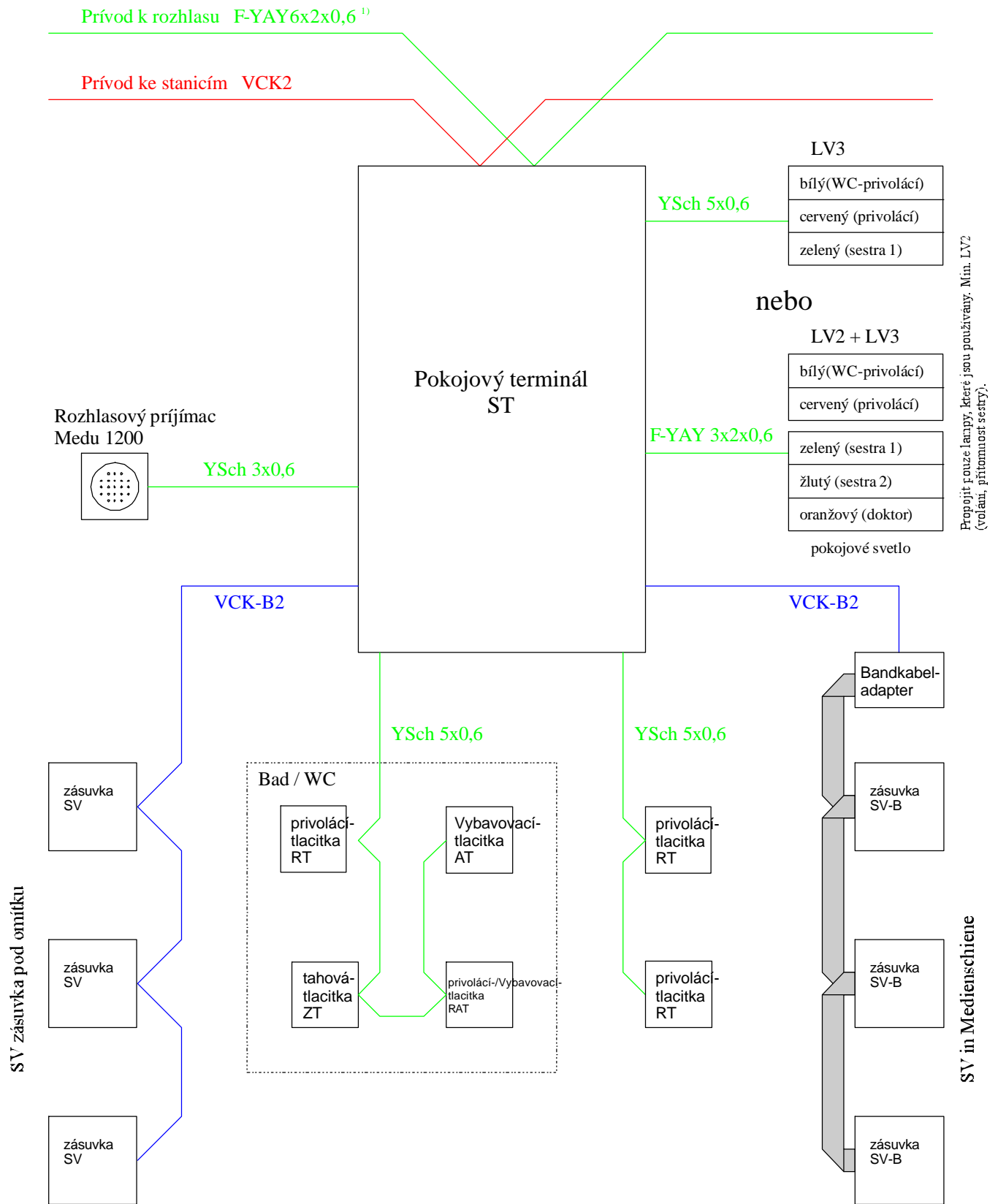
2) Pokiaľ nebude použito 6 kusov pokojových terminálov, lze použiť 2xF-YAY5x2x0,6



Blokové schéma (DZT)

| | | |
|------------------------|--------|---------------|
| Dk664500-- | Datum | Version |
| Erstellt: H.Neustifter | 7.3.02 | 01 |
| Geprüft: H.Busch | | |
| Visocall Plus | | Kapitel Seite |
| Schrack Seconet | | 02 02 |

1) Pokud nebude použito 6 kusu pokoj. terminálů lze použít též F-YAY5x2x0,6



Blokové schéma pokojové instalace

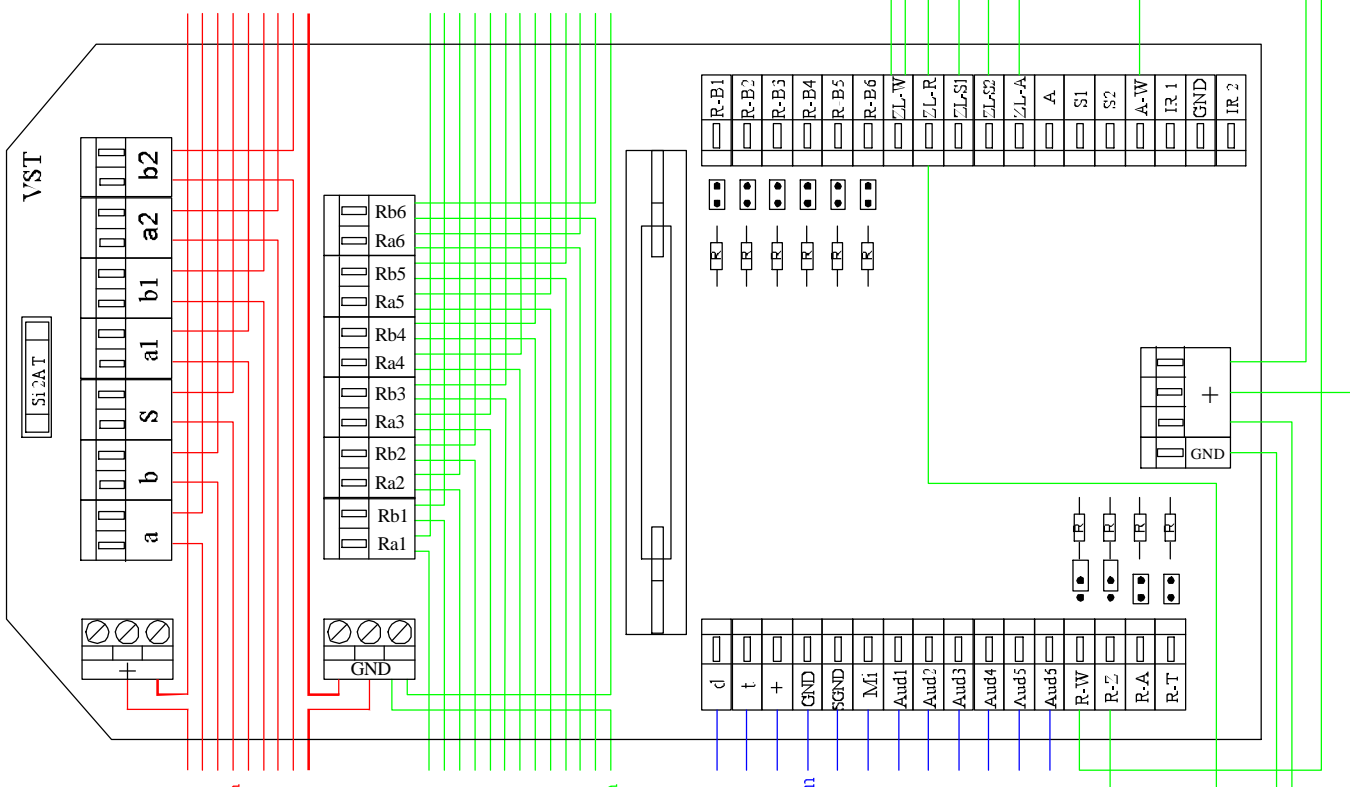
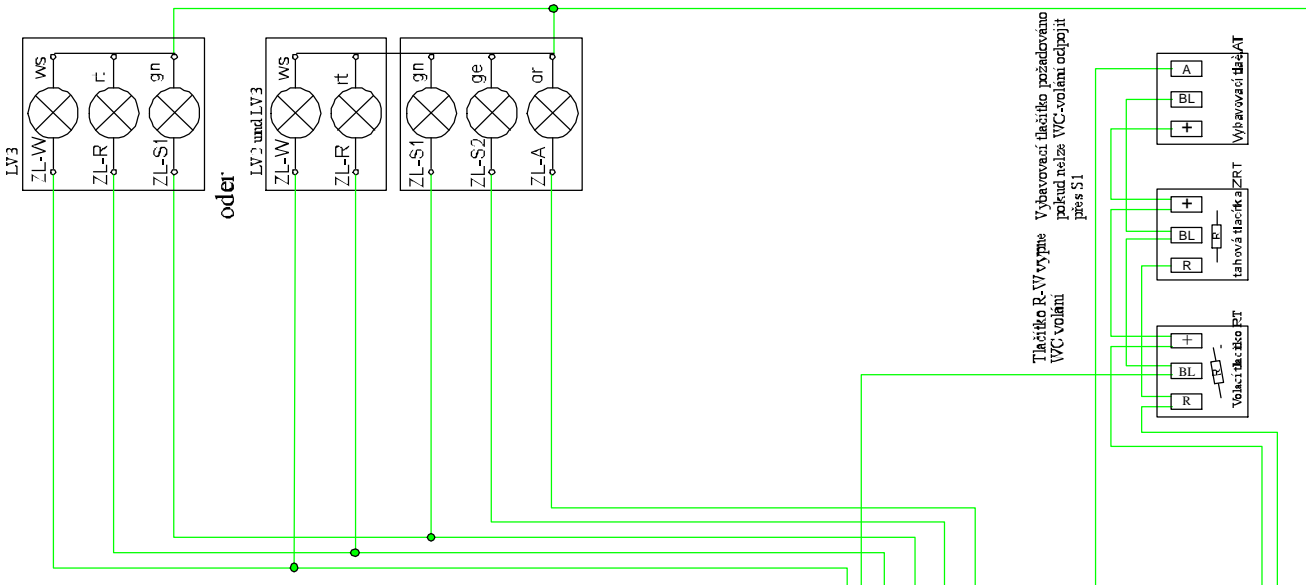
| | | |
|------------------------|--------|---------------|
| Dk664500-- | Datum | Version |
| Erstellt: H.Neustifter | 2.7.01 | 01 |
| Geprüft: H.Busch | | |
| Visocall Plus | | Kapitel Seite |
| Schrack Seconet | | 02 03 |

Stíněné vodiče od VCK2, VCK-B2 a rozhlasu musí být izolovány až ke svorkám (tzn. max. 5cm bez stínění).

Propojovací kolík pro kontrolu vedení je možno odstranit pouze pokud jsou připojena tlačítka. U více paralelně připojených tlačítek je nutno všechny odpory v tlačítkách vyjmout a u posledního jednostranně odstříhnout

U pokojových terminálů ke kterým není připojen žádné WC volání bude pokojové signální světlo zmenšeno na LV2 (přip. LV1, pokud nebudou zapojeny signalizace na terče: přítomnosti).

Propojit pouze lampy, které jsou používány. Min. LV2 (volání, přítomnost sestry).



Prívod ke stanicím VCK2

Prívod k rozhlasu F-YAY6x2x0,6

Vedení k lužkům VCK-B2

Es müssen nur soviele Audioleitungen angeschlissen werden wie SV's vorhanden sind.



tlačítka auf R-Z lösen
Zimmer-privolaci aus

Rozvadec pokojového terminálu VST

| | | | |
|-----------------|--------------|---------|---------|
| Dk664500-- | | Datum | Version |
| Erstellt: | H.Neustifter | 2.7.01 | 01 |
| Geprüft: | H.Busch | | |
| Visocall Plus | | Kapitel | Seite |
| Schrack Seconet | | 03 | 01 |