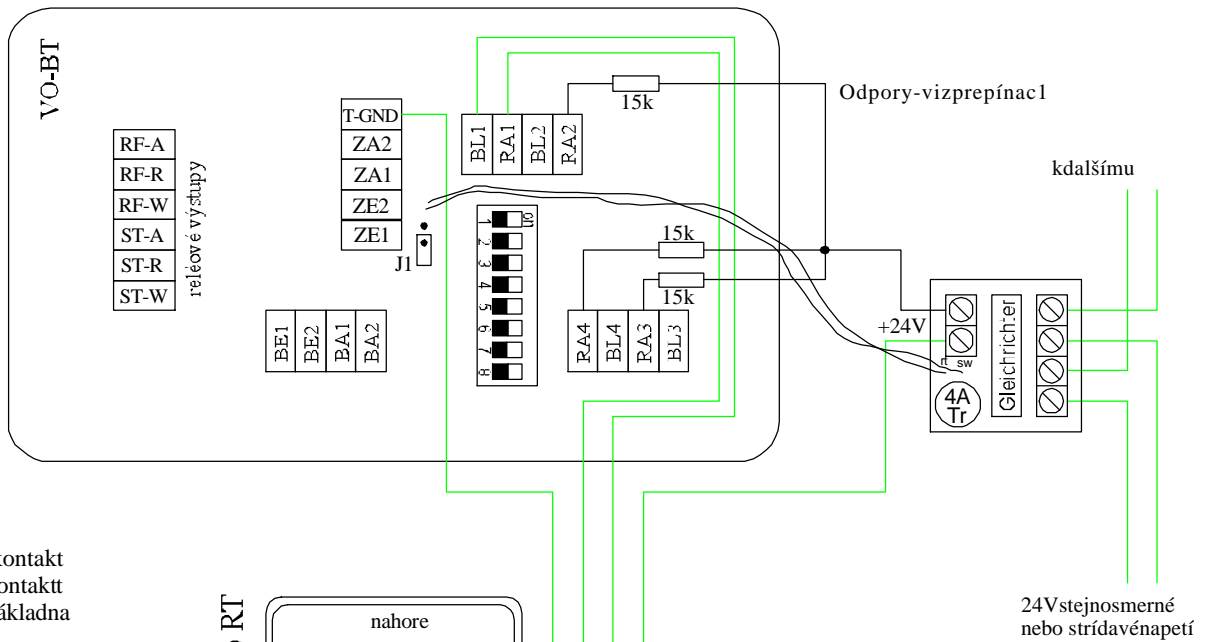


# Montážní návod

## VisoOpt

02	Základní modul	
01	Základní modul VO-BT	03
02	Základní modul VO-BT (-BVerze)	00
03	Rozšiřující modul	
01	Rozšiřující modul VO-ZT	01
04	Propojení	
01	Propojení VO-BT' a VO-ZT'	01
05	Tlacítka	
01	Propojení tlačítek	02
02	Rozhlasový přijímac	01
03	Zásuvka SVM-K	02
04	Externí privolávací tlačítko	00

Pozor : T-GND je uzemnění tlačítek a nelze jej použít na jejich napájení!!

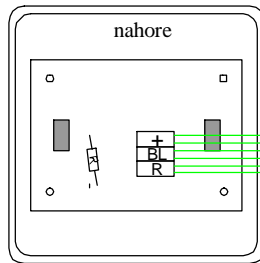


relé

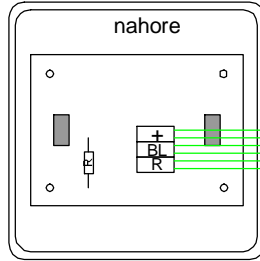
A = Pracovní kontakt  
R = Klidový kontakt  
W = Koren - základna

RF = Relé volání  
ST = Poruchové relé  
(žádná porucha = pracovní kontakt uzavřen)

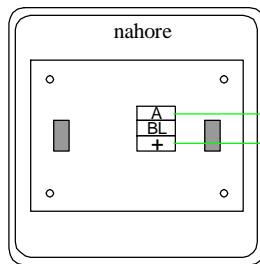
Volací tlačítko RT



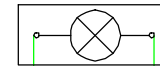
Volací tlačítko RT



Vybavovací tlačítko AT



Lampe LV1  
(max 10W)



LED vybavovací tlačítko nelze použít!  
Volací vybavovací tlačítko nelze použít!

### Propojovací kolík 1: Kontrola rozhlasového vedení

otevřen Volací vedení kontroluje připojení odporu v posledním volacím tlačítku a nelze ho odstranit (na všechny používané vstupy musí být připojený odpor-15k).

zasunutý Volací vedení nekontroluje připojení odporu a lze ho odstranit z posledního tlačítka.

Propojovací kolíky z pravidla zasunout.

### Prepínac

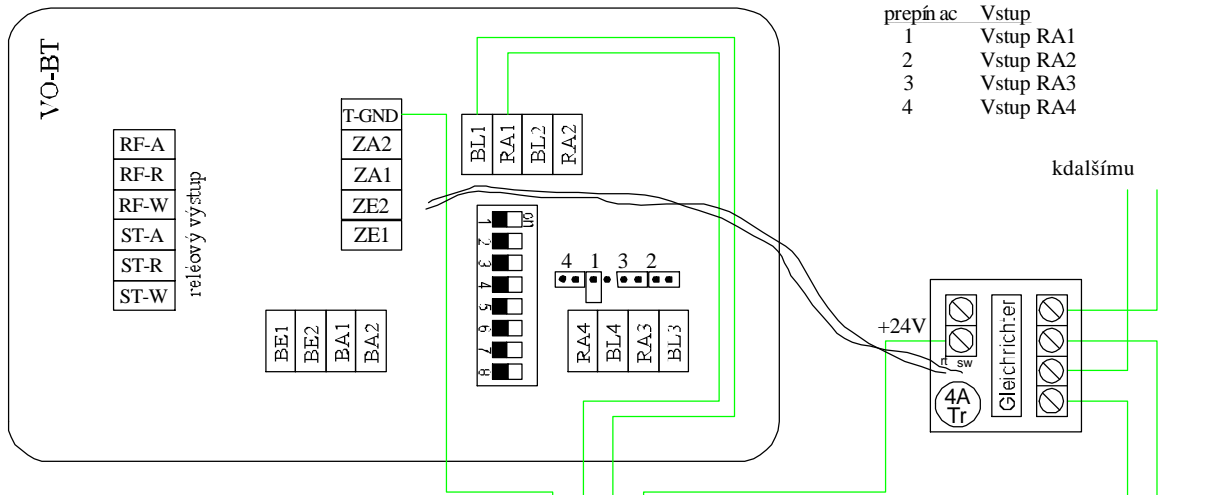
Prepínac	1	2	
VYP	VYP	Tónový volí vypnut	
VYP	ZAP	Tónový zdroj 2: 2sek 1000Hz Ton, 2sek pauza	
ZAP	VYP	Tónový zdroj 1: 2sek 1000Hz Ton, 16sek pauza	
ZAP	ZAP	Tónový zdroj 3: 1/2sek 800Hz Ton, 1/2sek 1kHz Ton, 1/2sek 1333Hz Ton, 2sek pauza	

3	VYP	při nevypnutém volání se opětovně rozsvítí signalizace po 2 min.
	ZAP	vypnutá akustika se jí dál neaktivuje
4	VYP	vypnutí volání na table je umožněno
	ZAP	zapnutí volání je možno pouze pomocí vybavovacího tlačítka
5		Spojení k dalšímu VO-BT aktivováno
6		Spojení k dalšímu VO-BT aktivováno
7		reset
8		reset

## Základní modul VO-BT

DK XXXXXX--	Datum	Version
Erstellt: Albrechtsberger Geprüft: H. Busch	6.11.01	03
VisoOpt Schrack Seconet	Kapitel	Seite
	02	01

Pozor : T-GND je uzemnění tlačítek a nelze jej použít na jejich napájení!!

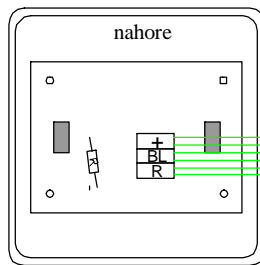


relé

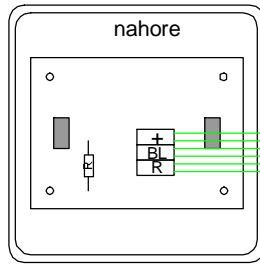
A = Pracovní kontakt  
R = Klidový kontakt  
W = Koren - základna

RF = Relé volání  
ST = Poruchové relé  
(žádná porucha=pracovní kontakt uzavřen)

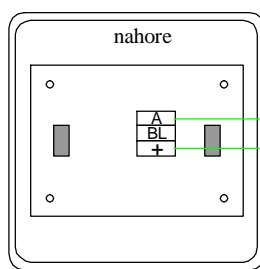
Volací tlačítko RT



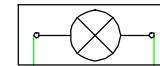
Volací tlačítko RT



Vybavovací tlačítko AT



Lampe LV1  
(max 10W)



LED vybavovací tlačítko nelze použít!  
Volací-vybavovací tlačítko nelze použít!

Propojovací kolík 1: Kontrola rozhlasového vedení  
otevřen Volací vedení kontroluje připojení odporu v posledním volacím tlačítku a nelze ho odstranit

zasunutý Volací vedení nekontroluje připojení odporu a lze ho odstranit z posledního tlačítka.

Propojovací kolíky z pravidla zasunout.

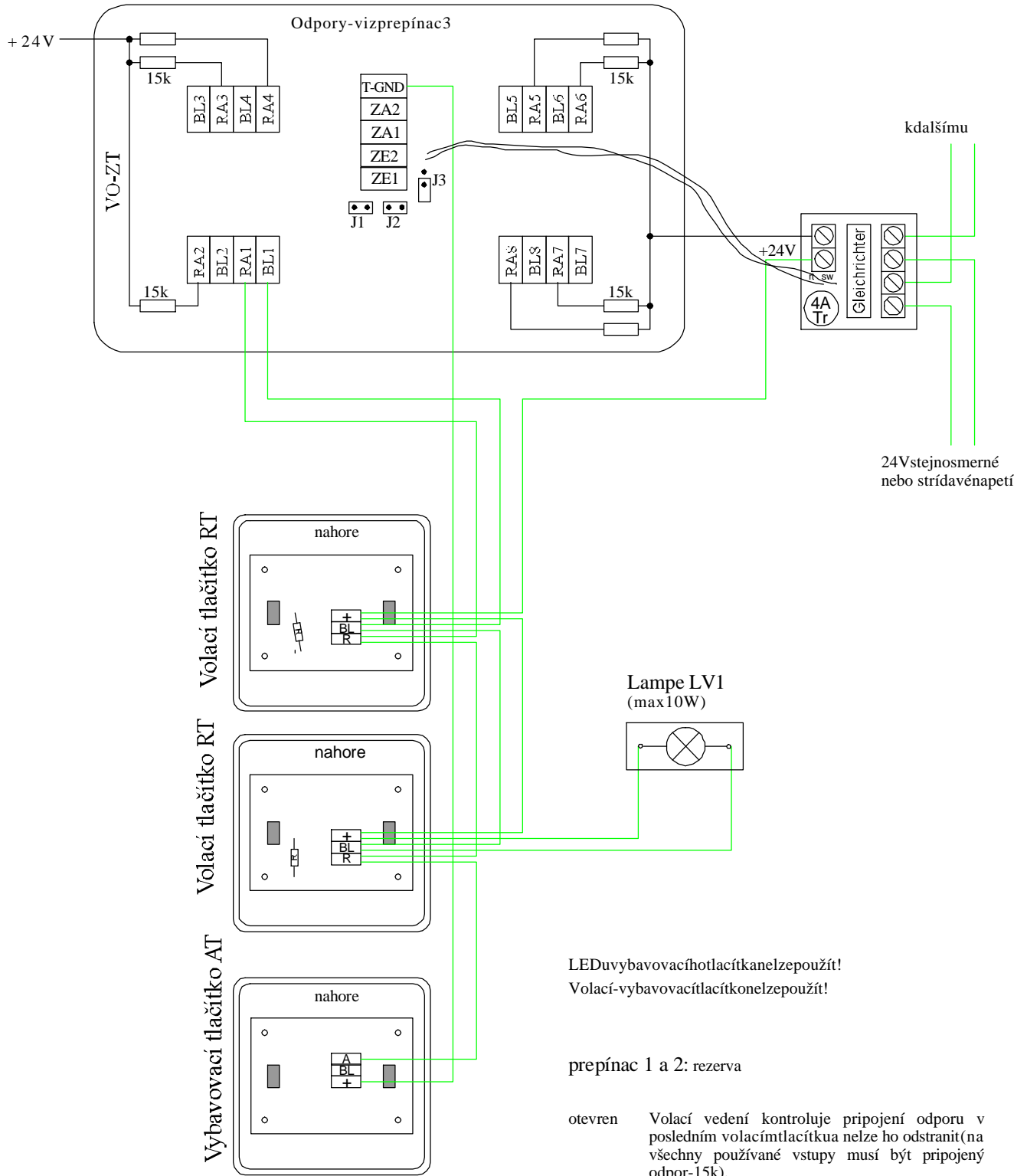
Prepínac

1	2	
VYP	VYP	Tónový volic vypnut
VYP	ZAP	Tónový zdroj 2: 2sek 1000Hz Ton, 2sek pauza
ZAP	VYP	Tónový zdroj 1: 2sek 1000Hz Ton, 16sek pauza
ZAP	ZAP	Tónový zdroj 3: 1/2sek 800Hz Ton, 1/2sek 1kHz Ton, 1/2sek 1333Hz Ton, 2sek pauza

Prepínac

3	VYP	pri nevypnutém volání se optovně rozsvítí signalizace po 2 min.
	ZAP	vypnutá akustika se jí dál neaktivuje
4	VYP	vypnutí volání na table je umožněno
	ZAP	zapnutí volání je možno pouze pomocí vybavovacího tlačítka
5		Spojení k dalšímu VO-BT aktivováno
6		Spojení k dalšímu VO-BT aktivováno
7		reset
8		reset

Pozor : T-GND je uzemnění tlačítek a nelze jej použít na jejich napájení!!

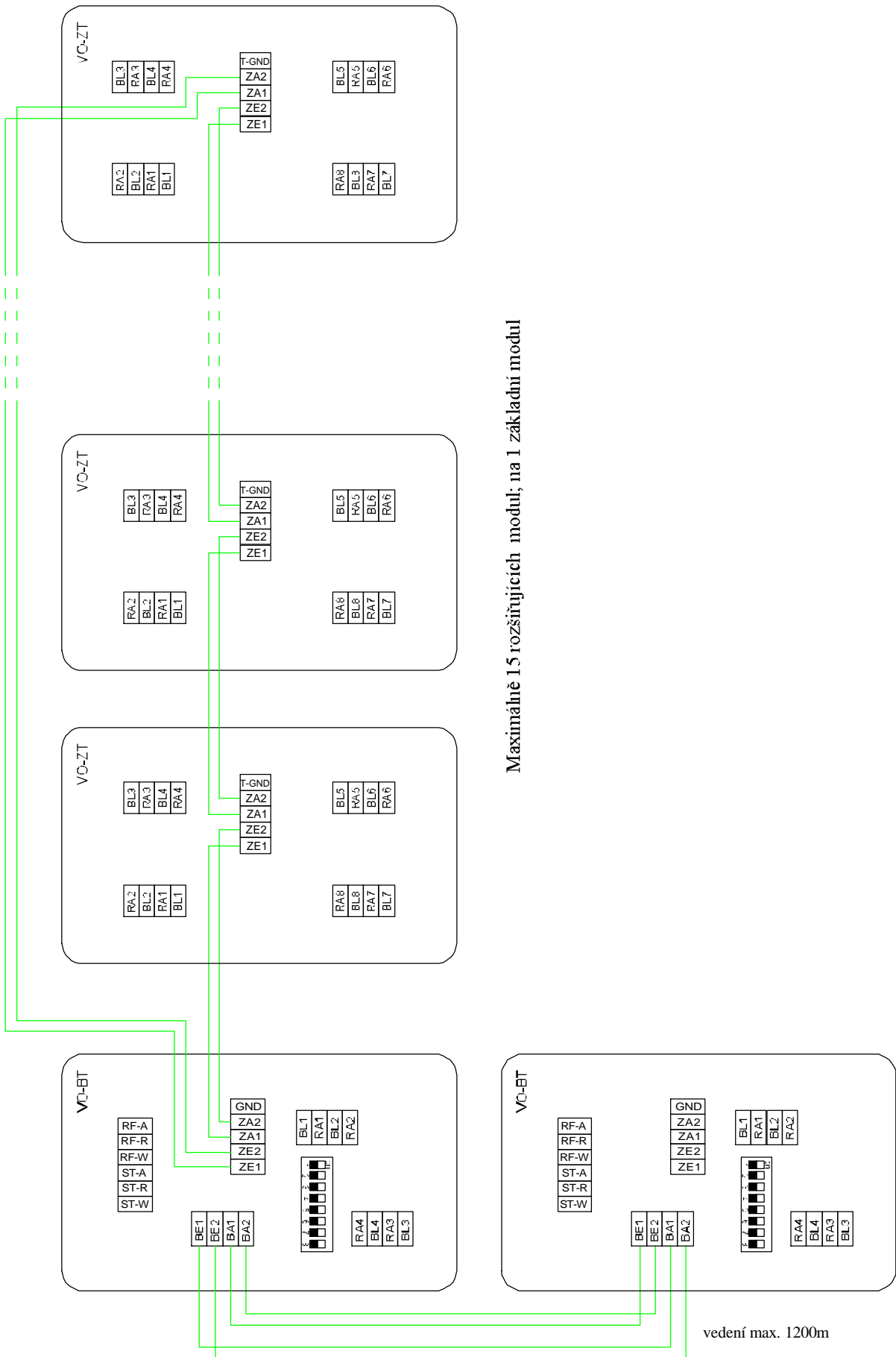


LED vybavovací tlačítko nelze použít!  
Volací-vybavovací tlačítko nelze použít!

prepínac 1 a 2: rezerva

otevren Volací vedení kontroluje připojení odporu v posledním volacím tlačítku a nelze ho odstranit (na všechny používané vstupy musí být připojený odpor-15k).

zasunutý Volací vedení nekontroluje připojení odporu z jeho protodstranit z posledního tlačítka.



Prepnacc.5vpoziciZAP,abydošlokpropojenímezi2VO-BT  
 Prepnacc.6vpoziciZAPabydošlokpropojeníVO-ZT

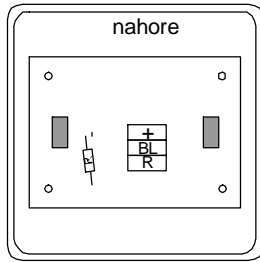
Maximálně 15 rozšiřujících modulů, na 1 základní modul

Maximálně 2 základní moduly

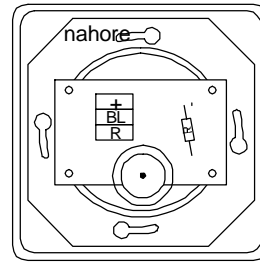
# Propojení VO-BT' a VO-ZT'

DK XXXXXX--	Datum	Version
Erstellt: H.Neustifer	28.10.01	01
Geprüft: H.Busch		
VisoOpt		Kapitel Seite
Schrack Seconet		04 01

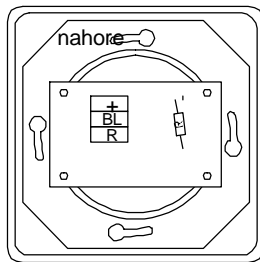
Privolávací tlačítko RT



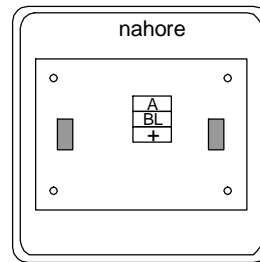
Tahové tlačítko ZT



Pneumotlačítko PT

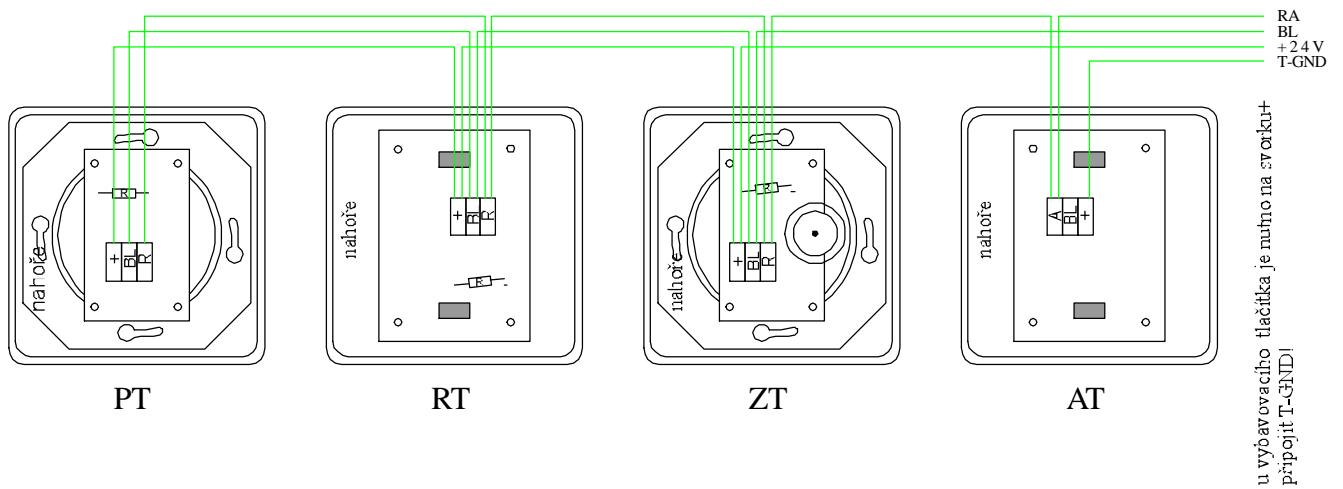


Vybavovací tlačítko AT

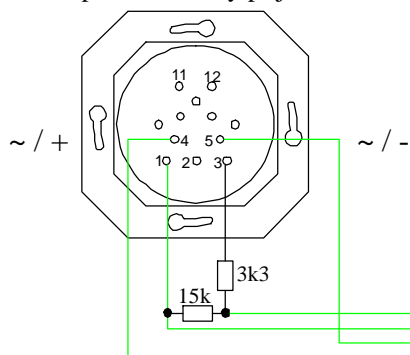


u vybavovacího tlačítka je nutno na svorku+  
připojit T-GND!

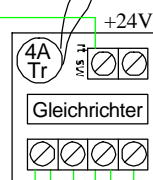
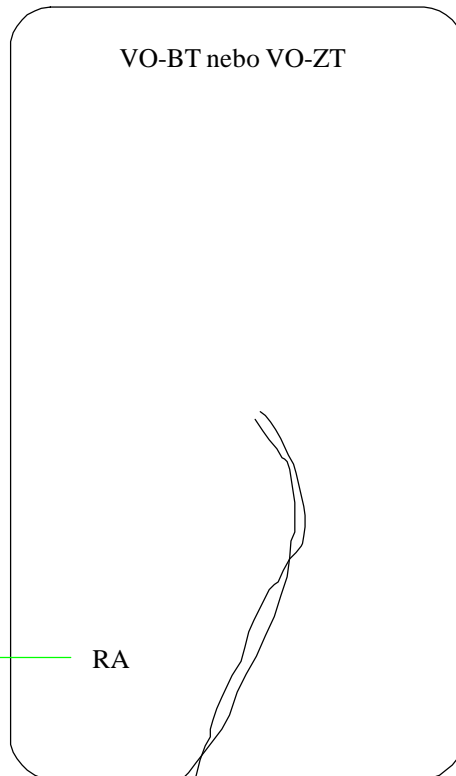
U sériového zapojení tlačítek je nutno všechny odpory kromě posledního z jedné strany přerušit!!



Krabice pro rozhlasový přijímač Medu 1200



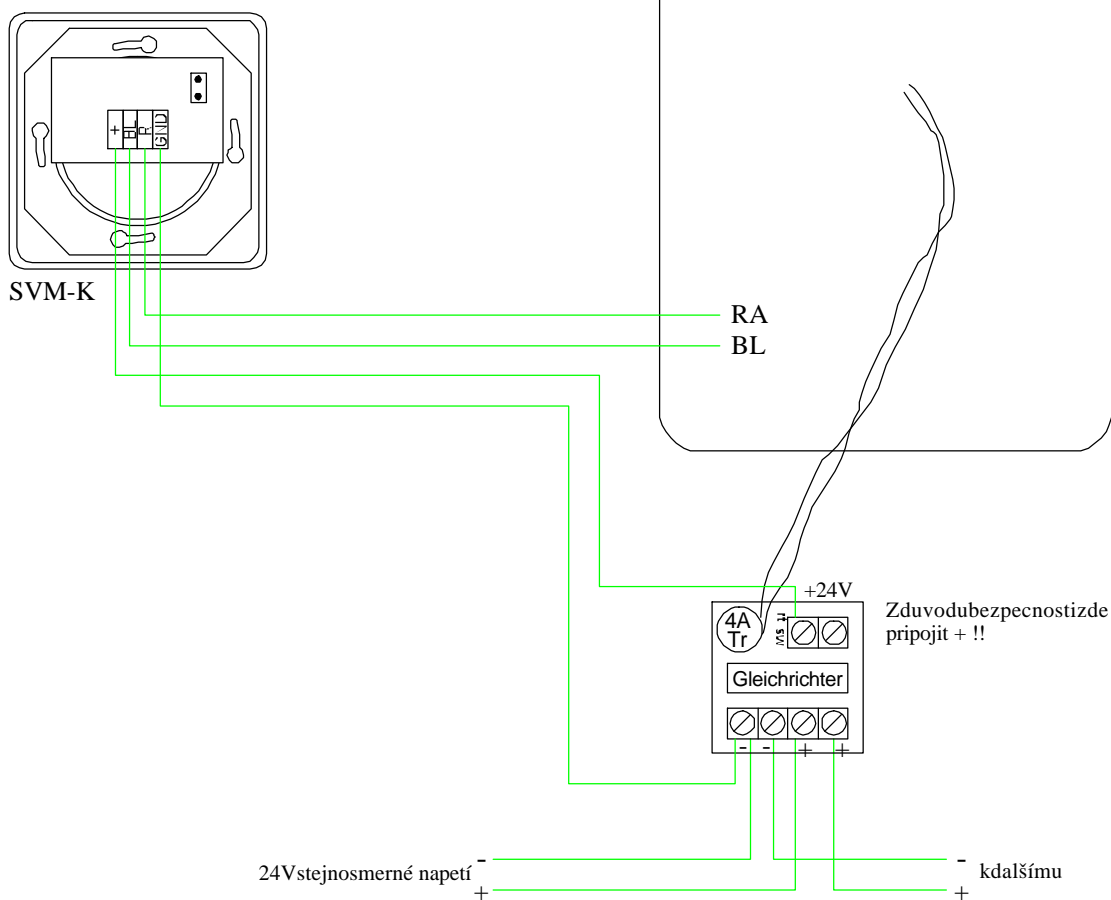
15k odpory  
viz. prepínac 1 základní modul  
resp. prepínac 3 rozširující modul



24V stejnosměrné  
nebo střídavé napětí

k dalšímu

prepínacem se prepne zakoncovací odpor na SVM-K.  
viz. prepínac 1 základní modul  
resp. prepínac 3 rozšiřující modul



**POZOR :** Toto zapojení je možno pouze u stejnosměrného napětí  
(DC - Zdroj)!

Toto platí také při použití vyhodnocovací jednotky u systému Wander Control!

## Zapojení externího privolávacího tlačítka

